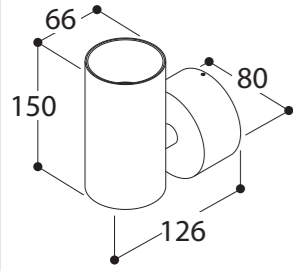


Name	FUNNEL WALL SINGLE CI		
Reference	484847	2700K	TEXT. WHITE
	484826	2700K	TEXT. BLACK
	484886	2700K	TEXT. BLACK + GOLD
	484882	2700K	TEXT. WHITE + GOLD
	484857	3000K	TEXT. WHITE
	484836	3000K	TEXT. BLACK
	484896	3000K	TEXT. BLACK + GOLD
	484892	3000K	TEXT. WHITE + GOLD
	484867	4000K	TEXT. WHITE
	484846	4000K	TEXT. BLACK
	484877	4000K	TEXT. BLACK + GOLD
	484872	4000K	TEXT. WHITE + GOLD



Specifications	Safe distance to object	
Lamp type	LUXEON M	
CCT	2700 K / 3000 K / 4000K	
Luminous flux	2700K: 755lm / 3000K: 810lm / 4000K: 905 lm	
Power	11,2 W	
Current	-	
Voltage	230V 50-60Hz AC	
Symbol		
Gear	Converter incorporated	
IP / Class	IP20	
Application	Wall mounted	
Orientability	None	
Dimmability	mains dimmable LC via dimlist C	
Beamangle	36°	
CRI	2700K: CRI90 / 3000K: CRI90 / 4000K: CRI90	
SDCM	3	
Weight	0,6	



**NL** Installatie- en onderhoudsrichtlijnen m.b.t. de fabrieksgarantie.  
 1. De plaatsing, de aansluiting en het uittesten van dit toestel dient steeds te gebeuren door een erkend elektro-installeur.  
 2. Dit toestel moet geïnstalleerd, verbonden en getest worden volgens de nationaal geldende reglementen op elektrische installaties.  
 3. De technische bijsluiter dient te worden beschouwd als een onderdeel van de algemene verkoopsvoorwaarden van TAL nv.  
 4. De elektro-installeur is verantwoordelijk voor het gebruik van compatibele voorschakelapparatuur die voldoen aan de geldende IEC normen.  
 5. Reinig het toestel enkel met een zachte en lichtvochtige doek zonder reinigingsmiddel.  
 6. Schakel altijd eerst de elektriciteit uit alvorens het toestel te plaatsen en te installeren.

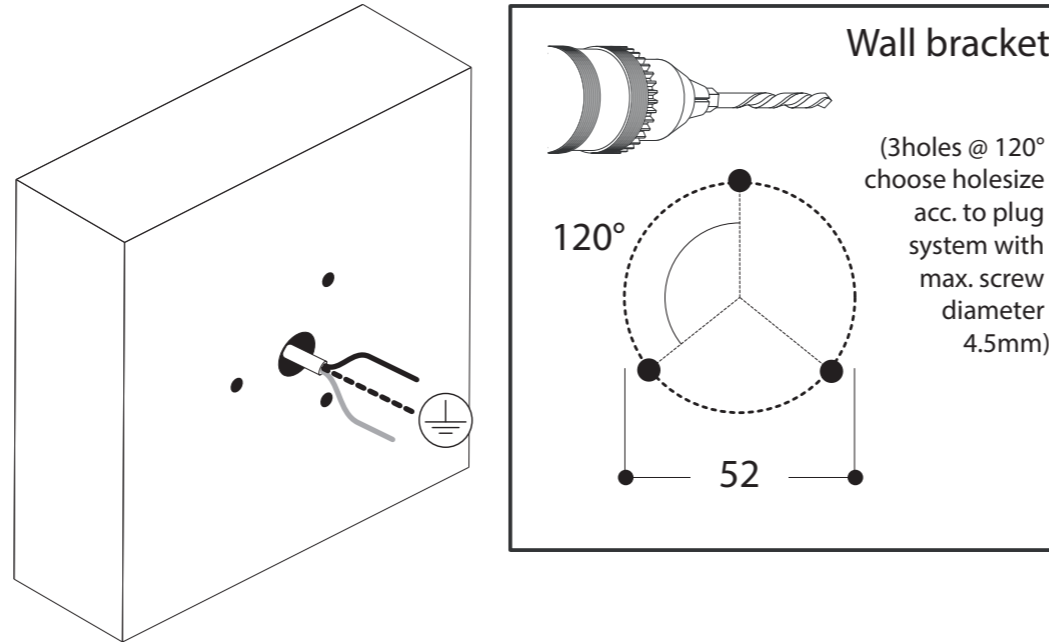
**EN** Installation and maintenance instructions regarding the manufacturer's warranty.  
 1. Installation, connection and testing of this product must always be performed by a certified electrician.  
 2. This product must be installed, connected and tested in accordance with the applicable national regulations for electrical installations.  
 3. The technical manual must be regarded as part of the general sales conditions of TAL nv.  
 4. The electrical installer is responsible for the use of compatible control gear that meets the applicable IEC standards.  
 5. Only clean the device with a soft and slightly moist cloth without detergent.  
 6. Always switch off the electricity supply before installing and connecting the product.

**DE** Installations- und Wartungsanweisungen bezüglich der Herstellergarantie.  
 1. Installation, Anschluß und Prüfung dieses Geräts soll nur von einem anerkannten Elektriker ausgeführt werden.  
 2. Dieses Gerät soll in Übereinstimmung mit den nationalen geltenden Vorschriften für Elektroinstallationen installiert, angeschlossen und geprüft werden.  
 3. Die technische Anleitung muß als Teil der allgemeinen Verkaufsbedingungen von TAL nv betrachtet werden.  
 4. Der Elektroinstallateur ist verantwortlich für die Verwendung von kompatiblen Betriebsgeräten, die den geltenden IEC-Normen entsprechen.  
 5. Reinigen Sie das Gerät nur mit einem weichen und leicht feuchten Tuch ohne Reinigungsmittel.  
 6. Schalten Sie den Strom immer aus, bevor Sie das Gerät installieren und anschließen.

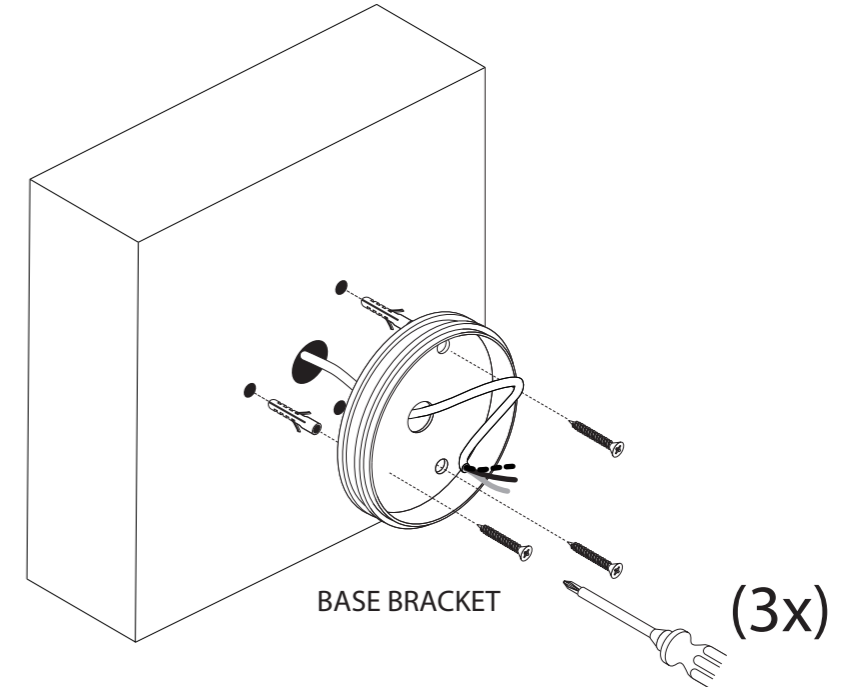
**FR** Instructions d'installation et d'entretien concernant la garantie du fabricant.  
 1. L'installation, la connexion et les essais de cet appareil doivent toujours être effectués par un électricien reconnu.  
 2. Cet appareil doit être installé, raccordé et testé conformément aux réglementations nationales pour les installations électriques.  
 3. La notice technique doit être considérée comme faisant partie des conditions générales de vente de TAL SA.  
 4. L'installateur électrique est responsable de l'utilisation d'un équipement de contrôle compatible qui satisfait aux normes CEI applicables.  
 5. Nettoyez l'appareil uniquement avec un chiffon doux et légèrement humide sans détergent.  
 6. Éteignez toujours l'électricité avant d'installer et de connecter l'appareil.

Installation

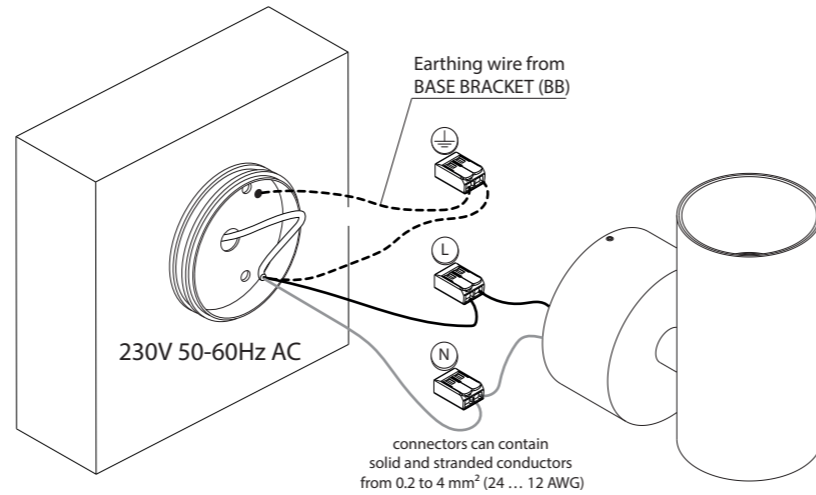
1 Make the drillpattern in the wall



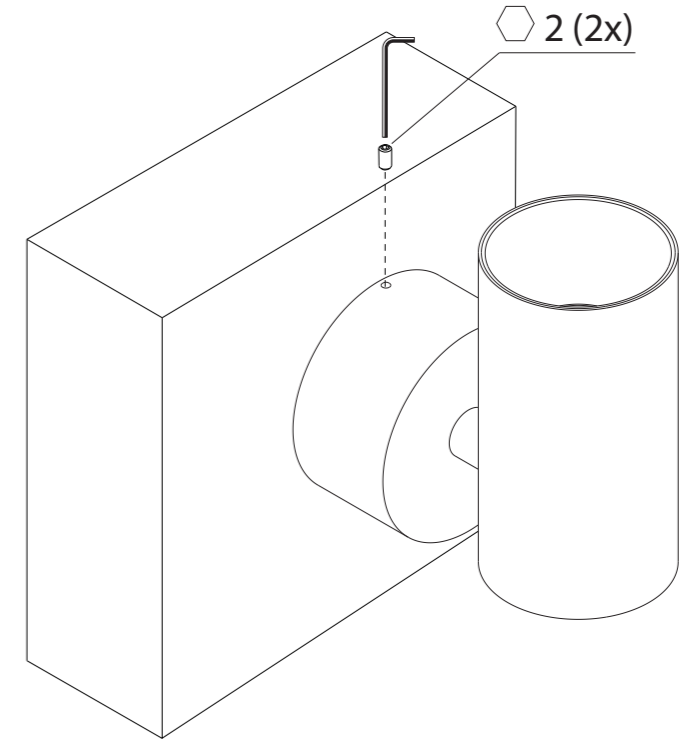
2 Mount the base bracket to the wall



3 Make the electrical connection



4 Mount the luminaire to the base bracket



**!** ALWAYS DISCONNECT MAINS POWER SUPPLY FROM CONVERTER BEFORE SWITCHING "ON" LED LUMINAIRE TO PREVENT HOT PLUGGING ISSUES